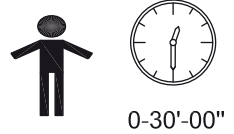
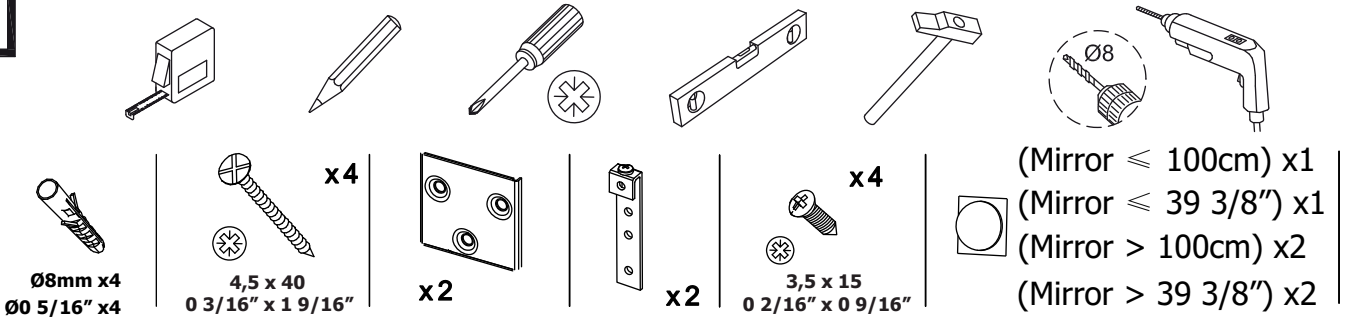


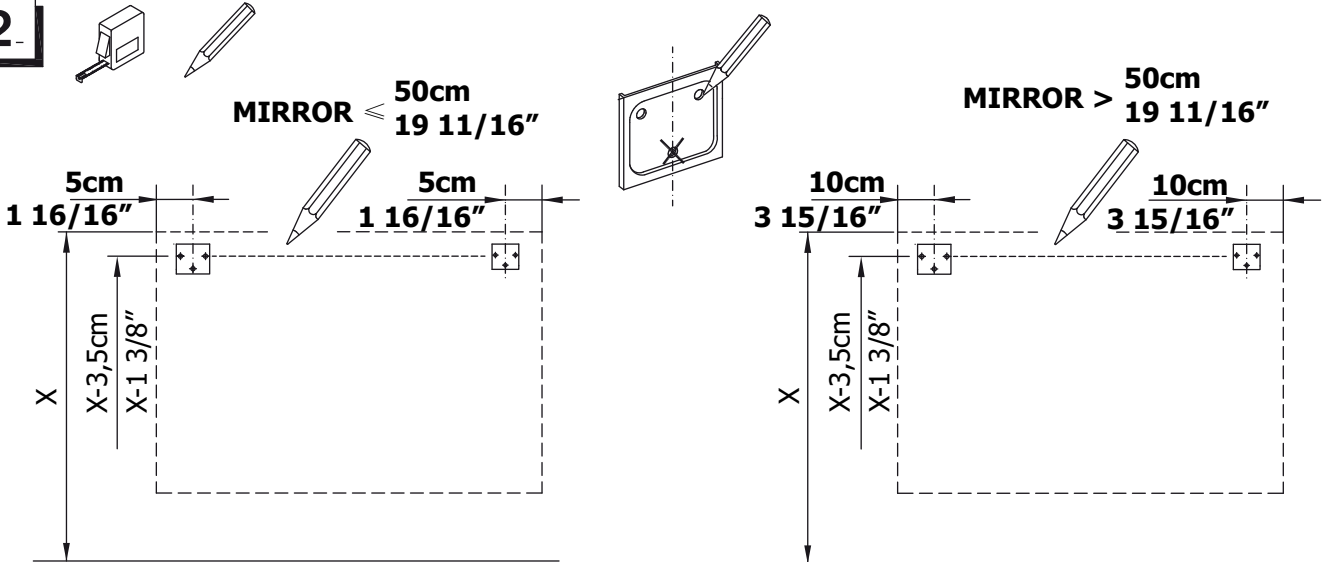
- E** No retirar protecciones hasta que el espejo esté instalado
UK NO TAKE OFF THE PROTECTIONS UNTIL THE MIRROR IS INSTALLED
D Schutz nicht entfernen, bis der Spiegel installiert ist.
F NE PAS RETIRER LA PROTECTION TANT QUE LE MIROIR N'EST PAS INSTALLÉ.
GR
NL Verwijder de protektie niet tot dat de spiegel is geïnstalleerd
H A VÉDCSOM AGOLÁST A TÜKÖR FELHELYEZÉSÉIG KÉRJÜK MEGRIZNI
I Non ritirare protezioni fino a che lo specchio sia installato
NO Ikke fjern beskyttelsen før speilet er montert opp
RU Не удалять элементы защиты до завершения установки зеркала
PL Nie zdejmować zabezpieczenia dopóki lustro nie będzie zamontowane!!!



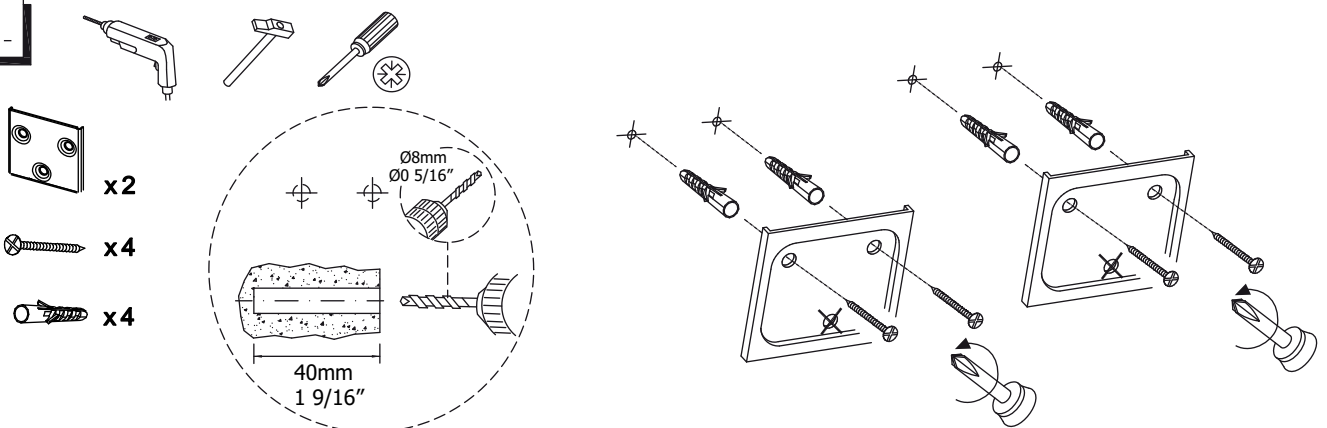
01



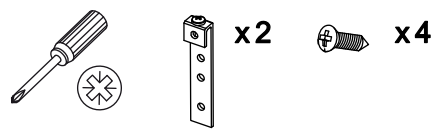
02



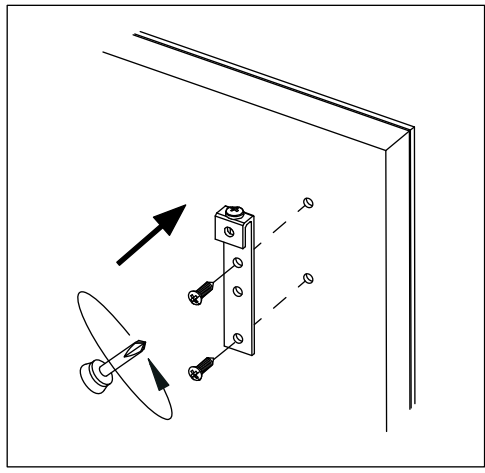
03



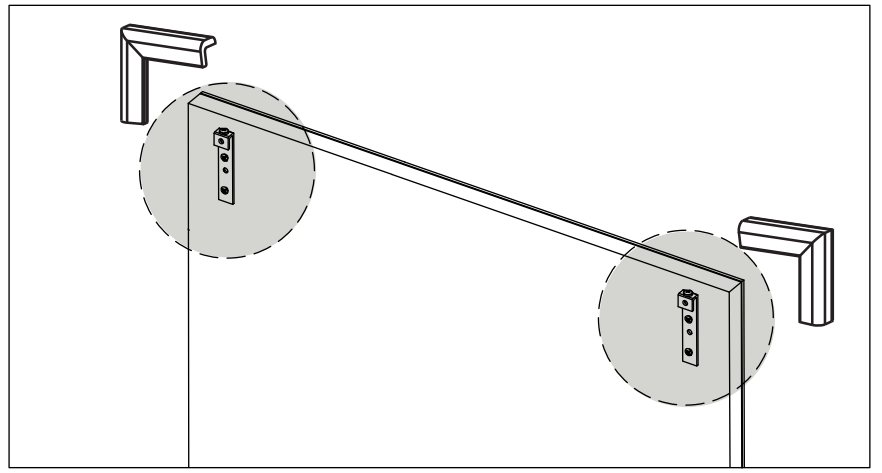
04.



04.1



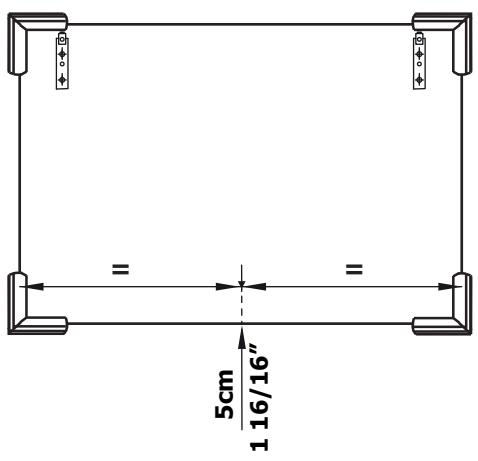
04.2



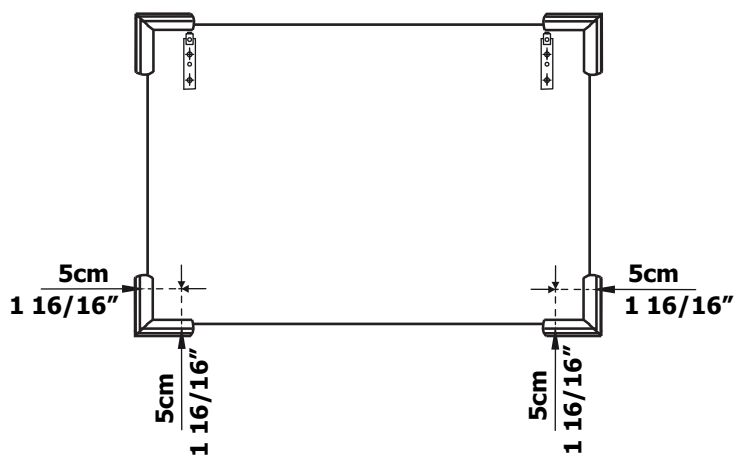
05.



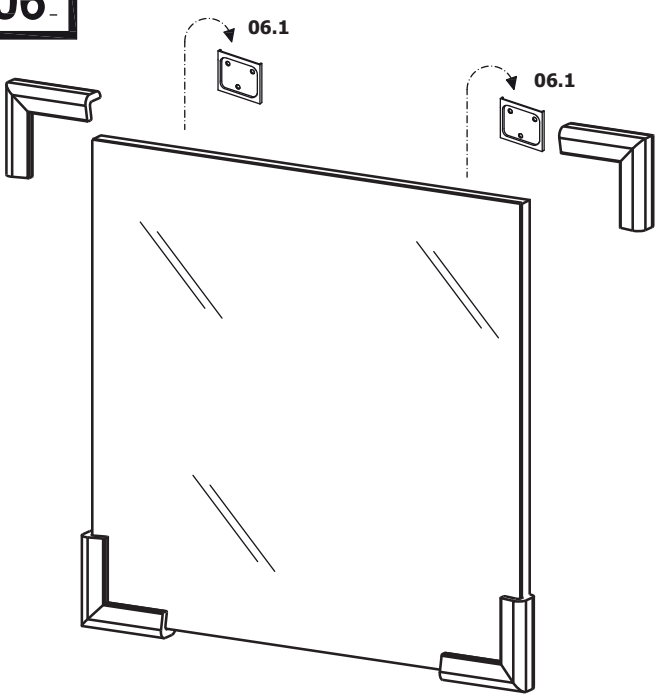
MIRROR ≤ 100cm
39 3/8"



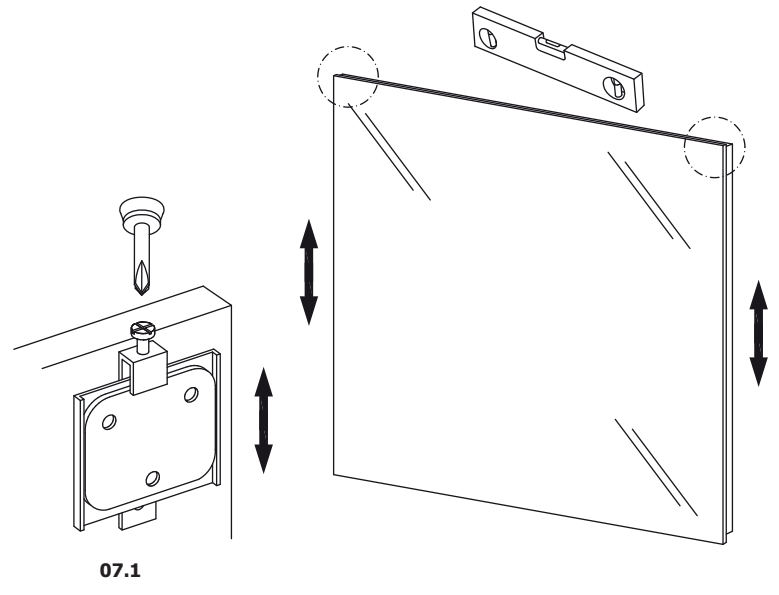
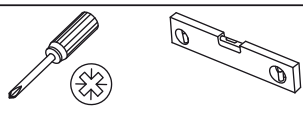
MIRROR > 100cm
39 3/8"



06.



07.



07.1